



Офтальмоскопы – глубокий взгляд – точная диагностика

Офтальмоскопы фирмы KaWe убеждают своим чётким, лишённым теней освещением глазного дна. За счёт уникальной технологии – увеличенного угла раскрытия оптики подсветки – перед исследователем на близком расстоянии открывается более широкая панорама.

Головки офтальмоскопов серий KaWe ЕВРОЛАЙТ | KaWe EUROLIGHT® и KaWe ПИККОЛАЙТ | KaWe PICCOLIGHT® имеют одну, пять или шесть апертур, питание рукояток возможно от батареек, а у серии KaWe ЕВРОЛАЙТ | KaWe EUROLIGHT® 2,5 В, также и от аккумуляторов. Таким образом, Вы можете выбрать себе набор диагностических инструментов, отвечающий Вашим пожеланиям.

Наши офтальмоскопы отвечают требованиям EN ISO 10942.

ОБЗОР		KaWe ЕВРОЛАЙТ KaWe EUROLIGHT®						KaWe ПИККОЛАЙТ KaWe PICCOLIGHT®				
		E10	E30	E35	E36	E36	E36	E36	E50	E56	E56	E56
напряжение питания [В]		2,5	2,5	2,5	2,5	2,5	3,5	3,5	2,5	2,5	2,5	2,5
зарядное напряжение [В]								240 В				
фильтр					ЕС	США	ЕС	ЕС			ЕС	США
штепсель								ЕС				
апертуры	с 1-ой апертурой	•	•	•					•			
	с 5-ю апертурами											
	с 6-ю апертурами				•	•	•	•		•	•	•
колесико выбора апертур	18 корректирующих линз	•	•		•	•	•	•	•	•	•	•
диоптрии	+ 20 до -20	•	•		•	•	•	•	•	•	•	•
головка	пластиковая головка	•	•	•	•	•	•	•	•	•	•	•
крепление	замок „клик“		•		•	•	•	•				
	винтовой замок	•										
	резьбовое соединение								•	•	•	•
рукоятка	металлическая рукоятка	•	•	•	•	•	•	•				
	пластиковая рукоятка								•	•	•	•
источник света	ксенон-галогенная лампа				•	•	•	•			•	•
	вакуумная лампа	•	•						•			
	LED лампа			•						•		
продолжительность эксплуатации источника света	прибл. 15 часов	•	•						•	•		
	прибл. 20 часов				•	•	•	•			•	•
регулятор света	плавная регулировка яркости света	•	•		•	•	•	•				
перезаряжаются в	зарядном устройстве KaWe МедЧарж 4000 / KaWe MedCharge® 4000 (с аккумулятором от KaWe)	•	•		•	•	•					
	штепсельной розетке							•				
возможные источники питания	батарейка(и)	•	•		•	•			•	•	•	•
	KaWe-аккумулятор	•	•		•	•	•	•				
объем поставки	аккумулятор 3,5 В						•	•				
	сумка на молнии	•	•		•	•	•	•				
	тканевая сумочка								•	•	•	•
	жесткий кейс			•								
цвет	найт / night, скай / sky, стоун / stone								•	•	•	•

KaWe ЕВРОЛАЙТ | EUROLIGHT® / KaWe КОМБИЛАЙТ | COMBILIGHT®

ДЕТАЛЬНОЕ ИЗОБРАЖЕНИЕ



Возможность применения аккумулятора или батареек

Металлическая рукоятка с двойной функцией

- ① с перезаряжаемой батареей (аккумулятор) = **аккумуляторная рукоятка** для зарядного устройства KaWe МедЧарж 4000 / KaWe MedCharge® 4000
- ② с батарейками = **батарейная рукоятка**

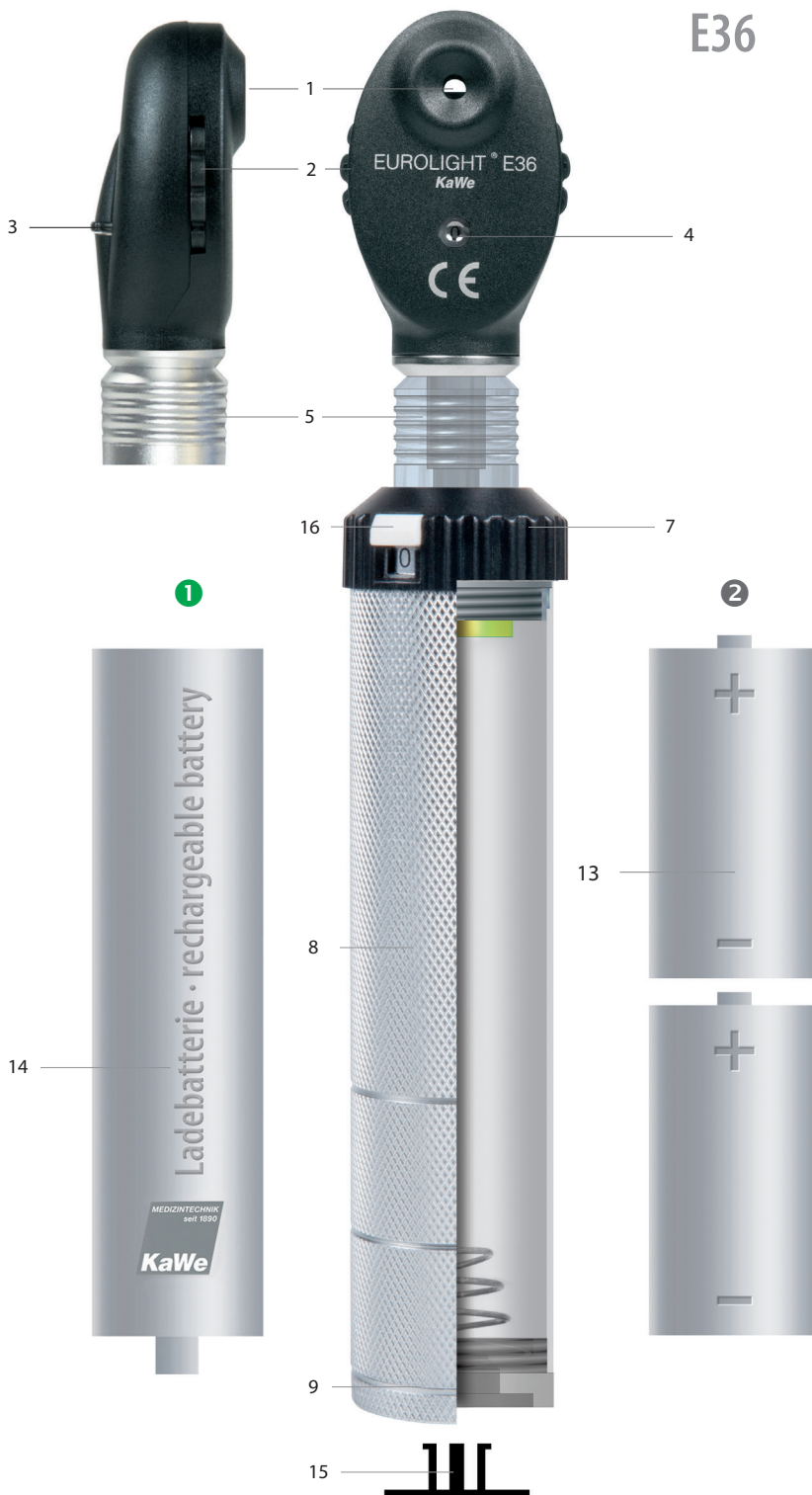
30



C30, F.O.30
с замком „Клик“



C10
с винтовым замком



KaWe МедЧарж 4000 KaWe MedCharge® 4000

Зарядное устройство

в комплекте с блоком питания и сменной штепсельной вилкой для литий-ионной технологии

ЕС / ВБ / США

(▶▶189)



KaWe ПИККОЛАЙТ | KaWe PICCOLIGHT®

ДЕТАЛЬНОЕ ИЗОБРАЖЕНИЕ

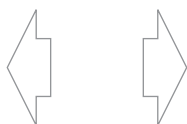


Работает только от батареек

E56

31

KaWe ЕВРОЛАЙТ
KaWe ПИККОЛАЙТ



- 1 окуляр
- 2 колесико корректирующее линзы
- 3 колесико выбора апертур
- 4 индикация корректировочного значения
- 5 замок „клик“
- 6 двухпозиционный выключатель
- 7 регулятор света , плавное регулирование яркости света (за исключением LED)
- 8 батарейная-/аккумуляторная рукоятка
- 9 металлический колпачок
- 10 кольцо блокировки-/фиксации
- 11 батарейная рукоятка
- 12 металлическая клипса
- 13 батарейки
- 14 перезаряжаемые батарейки (аккумуляторы)
- 15 заглушка
- 16 фиксирующий переключатель



KaWe ЕВРОЛАЙТ | KaWe EUROLIGHT®

СЕРИЯ

KaWe ЕВРОЛАЙТ офтальмоскопы

2,5 В				3,5 В			
1 апертура				6 апертур			
1	E10	VL		6	E36 (EC)	XH	
2	E30	VL		7	E36 (EC)	XH	-
5 апертур							
3	E35	LED					
6 апертур							
4	E36 (EC)	XH					
5	E36 (CША)	XH					

Отличная функциональность, прекрасный дизайн

Приборы KaWe ЕВРОЛАЙТ – это высококачественные офтальмоскопы с одной, пятью или шестью апертурами на выбор. Сложная система оптических линз внутри головки офтальмоскопа обеспечивает отсутствие теней и оптимальное качество изображения. Ксенон/галогенная/вакуумная лампа даёт возможность правильной цветопередачи.

Оптимальное равномерное освещение! Полный обзор глазного дна.

KaWe ЕВРОЛАЙТ E10

- винтовой замок
- вакуумная лампа
- металлическая батарейная/аккумуляторная рукоятка C
- реостат, регулирующий яркость света
- с колёсиком плавно корректирующим диапазон линз от +20 до -20 диоптрий
- в сумочке на молнии
- батарейки: 2x Baby 1,5 В (тип C)
- 1 апертура



1 апертура

1 E10 | 2,5 В | VL |

REF 01.21100.001

источник света

REF 12.75114.003

KaWe ЕВРОЛАЙТ E30

- замок „клик“
- вакуумная лампа
- металлическая батарейная/аккумуляторная рукоятка C
- реостат, регулирующий яркость света
- с колеском плавно корректирующим диапазон линз от +20 до -20 диоптрий
- в сумочке на молнии
- батарейки: 2x Baby 1,5 В (тип C)
- 1 апертура



1 апертура

2 E30 | 2,5 В | VL |

REF 01.21300.001

источник света

REF 12.75112.003

KaWe ЕВРОЛАЙТ E35 LED

- замок „Клик“
- металлическая батарейная/аккумуляторная рукоятка C
- LED лампа 2,5 В
- интенсивность света прилб. 5.000 к
- срок службы LED лампы прилб. 50.000 ч.
- индекс цветопередачи R_s прилб. >80
- прецизионная техника
- безтеневое обследование глазного дна
- батарейки: 2x Baby 1,5 В (тип C)
- 5 апертур
- в жёстком кейсе



5 апертур

3 E35 | 2,5 В | LED |

REF 01.24355.002

источник света

REF 12.75156.003

REF Артикульный номер

Заряжаема в сочетании с аккумулятором в зарядном устройстве KaWe МедЧарж 4000
 Батарейки не входят в объем поставки!

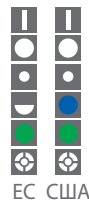
Аккумулятор входит в объем поставки
 VL Вакуумная лампа

KaWe ЕВРОЛАЙТ | KaWe EUROLIGHT®

СЕРИЯ

KaWe ЕВРОЛАЙТ E36

- замок „клик“
- ксенон-галогенная лампа 2,5 В
- металлическая батарейная-/аккумуляторная рукоятка С
- реостат, регулирующий яркость света
- с колесиком плавно корректирующим диапазон линз от +20 до -20 диоптрий
- в сумочке на молнии
- батарейки: 2x Baby 1,5 В (Тип С)
- 6 апертур
- EC – зелёный фильтр
- США – синий фильтр



6 апертур

4	E36 2,5 В ХН EC	REF 01.21361.001
5	E36 2,5 В ХН США	REF 01.21366.001
	источник света	REF 12.75132.003

LED

KaWe ЕВРОЛАЙТ E36 LED / EC

- замок „клик“
- LED лампа 2,5 В
- потребляемый ток при 2,5 В = 20 мА
- интенсивность света прибл. 5.000 к
- срок службы LED лампы прибл. 50.000 ч.
- металлическая батарейная рукоятка
- с колесиком плавно корректирующим диапазон линз от +20 до -20 диоптрий
- в сумочке на молнии карманного размера, удобный
- батарейки: 2x Baby 1,5 В (Тип С)
- 6 апертур
- EC – зелёный фильтр



6 апертур

6	E36 2,5 В LED EC	REF 01.24361.001
	источник света	REF 12.75155.003

33

3,5 В

KaWe ЕВРОЛАЙТ E36 3,5 В

- замок „клик“
- светосильная ксенон-галогенная лампа 3,5 В
- металлическая аккумуляторная рукоятка С
- реостат, регулирующий яркость света
- с колесиком плавно корректирующим диапазон линз от +20 до -20 диоптрий
- в комплекте с Li-Ion 3,5 В аккумулятором, использовать в сочетании с зарядным устройством KaWe МедЧарж 4000 | KaWe MedCharge® 4000 (►189)
- в сумочке на молнии
- 6 апертур (EC - зелёный фильтр)



6 апертур

7	E36 3,5 В ХН EC	REF 01.25361.101
	источник света	REF 12.75232.003

3,5 В

KaWe ЕВРОЛАЙТ E36 3,5 В

- замок „клик“
- для зарядки в штепсельной розетке (ЕС 240 В)
- светосильная ксенон-галогенная лампа 3,5 В
- металлическая аккумуляторная рукоятка С
- реостат, регулирующий яркость света
- в комплекте с NiMH аккумулятором 3,5 В
- в сумочке на молнии
- 6 апертур
- EC – зелёный фильтр



6 апертур

8	E36 3,5 В ХН EC	REF 01.25361.811
	источник света	REF 12.75232.003

Заряжается в сочетании с аккумулятором в зарядном устройстве KaWe МедЧарж 4000
 Батарейки не входят в объем поставки!

Аккумулятор входит в объем поставки
 ХН Ксенон-галогенная лампа

REF Артикульный номер

КаWe ПИККОЛАЙТ | КаWe PICCOLIGHT®

СЕРИЯ

КаWe ПИККОЛАЙТ офтальмоскопы

2,5 В			2,5 В				
1 апертура			6 апертур				
1	E50	VL	найт	2	E56 (EC)	XH	найт
	E50	VL	скай		E56 (EC)	XH	скай
	E50	VL	стоун		E56 (EC)	XH	стоун
				3	E56 (США)	XH	найт
					E56 (США)	XH	скай
					E56 (США)	XH	стоун
				4	E56	LED	найт
					E56	LED	скай
					E56	LED	стоун

Оптимальное равномерное освещение! Полный обзор глазного дна.

найт. скай. стоун. | night. sky. stone.

чёрный. синий. серый

Новое поле зрения

Карманный офтальмоскоп. Маленький, лёгкий, но точный и надежный – это офтальмоскоп КаWe ПИККОЛАЙТ. Мощная ксенон-галогенная, вакуумная и LED лампа гарантирует превосходное освещение глазного дна. Элегантный дизайн и модные цвета КаWe ПИККОЛАЙТ доставляют радость пользователю в применении этого медицинского инструмента в его повседневной практике.

КаWe ПИККОЛАЙТ E50

- батарейная рукоятка (AA)
- вакуумная лампа 2,5 В
- с колесиком плавно корректирующим диапазон линз от +20 до –20 диоптрий
- асферическая оптика, высокая точность
- в сумочке из ткани
- батарейки: 2 Mignon 1,5 В (Тип AA)
- 1 апертура



1 апертура

1	E50 2,5 В VL	найт		REF 01.23500.021
	E50 2,5 В VL	скай		REF 01.23500.231
	E50 2,5 В VL	стоун		REF 01.23500.261
	источник света			REF 12.75112.003

КаWe ПИККОЛАЙТ E56 / EC

- батарейная рукоятка (AA)
- ксенон-галогенная лампа 2,5 В
- с колесиком плавно корректирующим диапазон линз от +20 до –20 диоптрий
- асферическая оптика, высокая точность
- в сумочке из ткани
- батарейки: 2 Mignon 1,5 В (Тип AA)
- 6 апертур
- EC – зелёный фильтр



6 апертур

2	E56 2,5 В XH EC	найт		REF 01.23561.021
	E56 2,5 В XH EC	скай		REF 01.23561.231
	E56 2,5 В XH EC	стоун		REF 01.23561.261
	источник света			REF 12.75132.003

REF Артикульный номер

Батарейки не входят в объем поставки!

VL Вакуумная лампа
XH Ксенон-галогенная лампа

KaWe ПИККОЛАЙТ | KaWe PICCOLIGHT®

СЕРИЯ

KaWe ПИККОЛАЙТ E56

Характеристика:

- непосредственная офтальмоскопия
- с шестью апертурами для различных офтальмологических обследований
- колесо апертур с 18-ю коррекционными линзами от +20 до -20 диоптрий
- асферическая оптика, высокая точность
- компактный, лёгкий, удобный, современный дизайн



35

KaWe ПИККОЛАЙТ E56 / США

- батарейная рукоятка (AA)
- ксенон-галогенная лампа 2,5 В
- с колесиком плавно корректирующим диапазон линз от +20 до -20 диоптрий
- асферическая оптика, высокая точность
- в сумочке из ткани
- батарейки: 2 Mignon 1,5 В (Тип AA)
- 6 апертур
- США – синий фильтр



6 апертур

3	E56 2,5 В ХН США найт	<input checked="" type="checkbox"/>	REF 01.23566.021
	E56 2,5 В ХН США скай	<input checked="" type="checkbox"/>	REF 01.23566.231
	E56 2,5 В ХН США стоун	<input checked="" type="checkbox"/>	REF 01.23566.261
<input checked="" type="checkbox"/>	источник света		REF 12.75132.003

LED

KaWe ПИККОЛАЙТ E56 LED

- батарейная рукоятка (AA)
- LED лампа 2,5 В
- с колесиком плавно корректирующим диапазон линз от +20 до -20 диоптрий
- асферическая оптика, высокая точность
- в сумочке из ткани
- батарейки: 2 Mignon 1,5 В (Тип AA)
- 6 апертур
- ЕС – зелёный фильтр



6 апертур

4	E56 2,5 В LED ЕС найт	<input checked="" type="checkbox"/>	REF 01.28561.021
	E56 2,5 В LED ЕС скай	<input checked="" type="checkbox"/>	REF 01.28561.231
	E56 2,5 В LED ЕС стоун	<input checked="" type="checkbox"/>	REF 01.28561.261
<input checked="" type="checkbox"/>	источник света		REF 12.75155.003

Батарейки не входят в объем поставки!

ХН Ксенон-галогенная лампа
LED LED лампа

REF Артикульный номер

Головки офтальмоскопа

ЗАПАСНЫЕ ЧАСТИ

КаWe ЕВРОЛАЙТ | KaWe EUROLIGHT®

E10

1 апертура



2,5 B | VL

REF 01.81100.001

E30

1 апертура



2,5 B | VL

REF 01.81300.001


E36 / EC

6 апертур



2,5 B | XH | EC

REF 01.81361.001

E36 / США

6 апертур



2,5 B | XH | США

REF 01.81366.001

E36 / EC / 3,5 B

6 апертур



3,5 B | XH | EC

REF 01.85361.001

Рукоятки офтальмоскопа

ЗАПАСНЫЕ ЧАСТИ

КаWe ЕВРОЛАЙТ | КаWe EUROLIGHT® / КаWe КОМБИЛАЙТ | КаWe КОМБИЛИГНТ®

C10

Батарейные-/аккумуляторные рукоятки C

Ø 28 мм



для REF

КаWe ЕВРОЛАЙТ С, Е

01.11110.001, 01.12110.001, 01.21100.001,
02.01000.002, 02.01104.002, 02.11008.002,
02.11001.002, 02.11002.001

2,5 В |

REF 01.74110.002

C30

Батарейные-/аккумуляторные рукоятки C

Ø 28 мм



для REF

КаWe ЕВРОЛАЙТ С30, F.O., VET, E, D,
КаWe КОМБИЛАЙТ F.O.

01.11130.001, 01.11135.001, 01.11136.001,
01.11330.001, 01.11530.002, 01.11534.001,
01.12330.001, 01.12530.002, 01.21300.001,
01.21361.001, 01.21366.001, 01.24355.002,
01.31130.001, 02.15008.003, 02.23001.001,
02.23004.001, 02.23014.002, 02.25004.002

2,5 В |

REF 01.74130.002

C30 / 3,5 В

Аккумуляторная рукоятка C30
включительно Li-Ion

Ø 28 мм



для REF

КаWe ЕВРОЛАЙТ F.O., E,
КаWe КОМБИЛАЙТ F.O.

01.11430.101, 01.11830.101, 01.12430.101,
01.12830.101, 01.25361.101, 02.18004.002,
02.24004.102, 02.24005.102, 02.28004.002,
02.28014.002

3,5 В |

REF 01.74131.062

C / 3,5 В

Аккумуляторная рукоятка для
зарядки в штепсельной розетке
(без аккумулятора)

Ø 28 мм



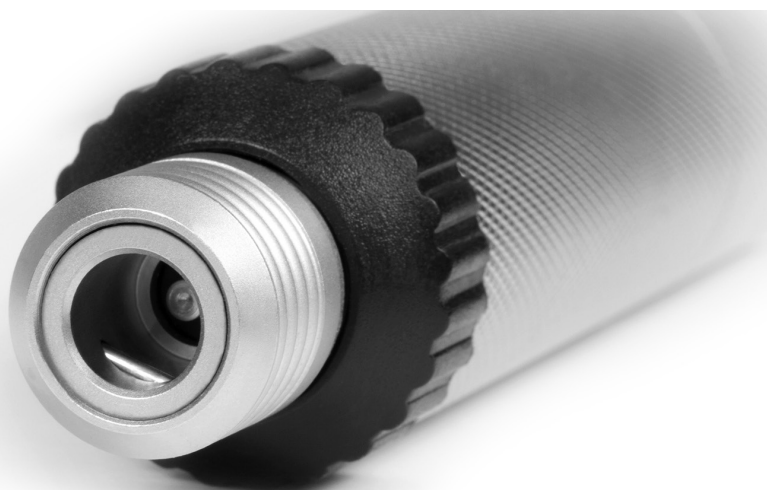
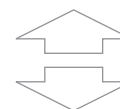
для REF

КаWe ЕВРОЛАЙТ
F.O.30, E36, D30 LED
КаWe КОМБИЛАЙТ
F.O.30

01.11430.811,
01.12430.811,
01.25361.811,
01.31630.811

3,5 В | 240 В (EC)

REF 01.74180.812



3,5 В

- аккумулятор короткий
- заряжается от штепсельной розетки
- для металлической аккумуляторной рукоятки C



3,5 В | NiMH

REF 12.80120.742

Головки и рукоятки офтальмоскопа

ЗАПАСНЫЕ ЧАСТИ

КаWe ПИККОЛАЙТ | KaWe PICCOLIGHT®

E50



2,5 В | VL

найт	■	REF 01.83500.021
------	---	------------------

скай	■	REF 01.83500.231
------	---	------------------

стоун	■	REF 01.83500.261
-------	---	------------------

E56



2,5 В | ХН

найт	■	REF 01.83561.021
------	---	------------------

скай	■	REF 01.83561.231
------	---	------------------

стоун	■	REF 01.83561.261
-------	---	------------------



EC

E56



2,5 В | ХН

найт	■	REF 01.83566.021
------	---	------------------

скай	■	REF 01.83566.231
------	---	------------------

стоун	■	REF 01.83566.261
-------	---	------------------



США

КаWe ПИККОЛАЙТ рукоятки

батарейная рукоятка AA
для КаWe ПИККОЛАЙТ отоскопа, офтальмоскопа и дерматоскопа



найт	■	REF 01.74200.021
------	---	------------------

скай	■	REF 01.74200.231
------	---	------------------

стоун	■	REF 01.74200.261
-------	---	------------------

Сумки

сумка из ткани,
чёрная



для
KaWe ПИККОЛАЙТ

■	REF 01.78401.021
---	------------------








сумка на молнии,
чёрная



для
KaWe ЕВРОЛАЙТ,
KaWe КОМБИЛАЙТ

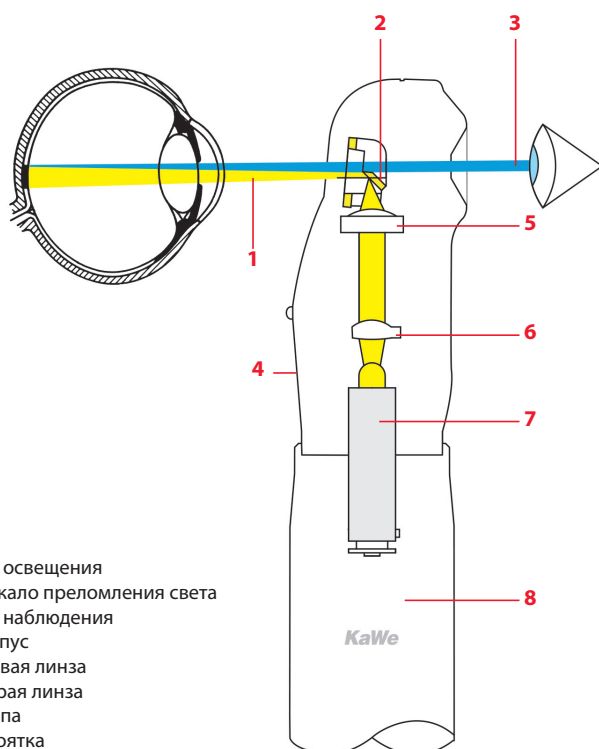
■	REF 01.78301.001
---	------------------

АПЕРТУРЫ

Апертуры	
	Щель – для определения повреждений различного уровня, особенно опухолей и отеочностей
	Большой круг – для общего исследования глазного дна
	Малый круг – для сокращения рефлекса при маленьком зрачке
	Полукруг – для сокращения рефлекса при условии маленького зрачка
	Кобальтовый – большой круг – ангиография служит для исследования и соответственно для контроля хода глазных заболеваний, как например нарушение кровоснабжения, опухоли или изменения сосудистой оболочки глаза, аномалий сосудов
	Зелёный – большой круг (бескрасный) – для выявления мельчайших изменений сосудов, фильтр задерживающий красные лучи на исследуемом участке
	Точка фиксации для установления центральных и эксцентрических фиксаций

ОБЩИЕ СВЕДЕНИЯ

Схематическое изображение метода прямой офтальмоскопии



- 1 Ось освещения
- 2 Зеркало преломления света
- 3 Ось наблюдения
- 4 Корпус
- 5 Первая линза
- 6 Вторая линза
- 7 Лампа
- 8 Рукоятка

KaWe ЕВРОЛАЙТ и KaWe ПИККОЛАЙТ убеждают не только своим компактным и привлекательным внешним видом, но прежде всего, внутренним содержанием: сложной и продуманной оптической техникой головки с линзами. Во всех вариантах офтальмоскопов KaWe с 6-ю апертурами оптимальная фокусировка световых лучей обеспечивается 18-ю линзами, расположение которых друг относительно друга тщательно скоординировано. За счёт этого угол подсветки составляет $\pm 7^\circ$ и гарантируется хорошо освещённая, свободная от теней область на сетчатке. Выберете ли вы прибор с одной, пятью или шестью апертурами, надёжная ксенон-галогенная, вакуумная или LED лампа всегда обеспечит чрезвычайно светлый световой поток и верную цветопередачу.